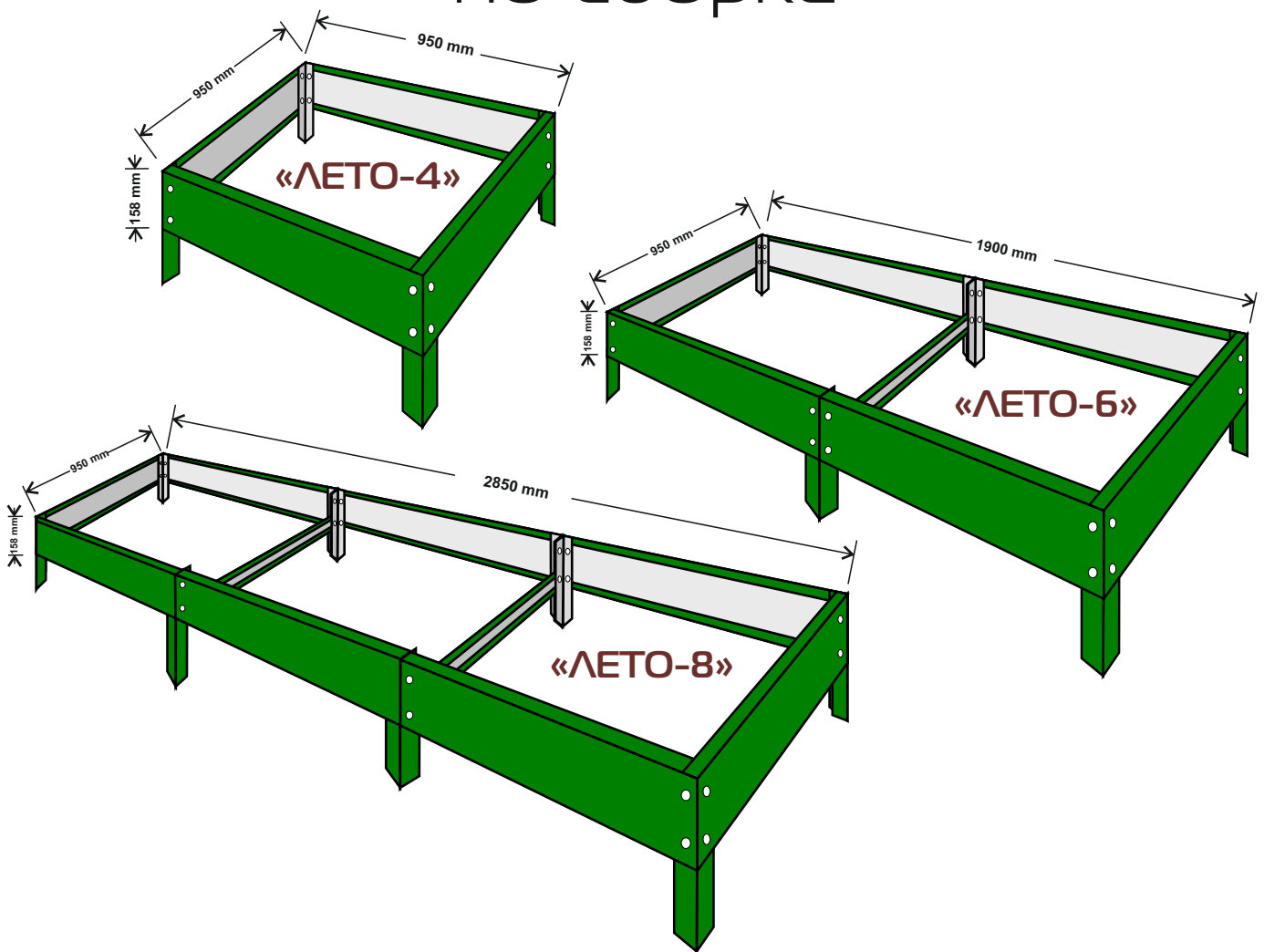
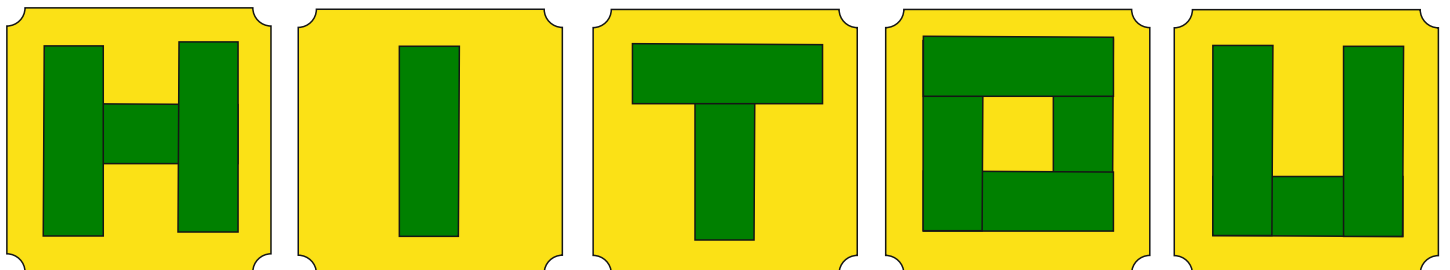


# ГРЯДКА-ТРАНСФОРМЕР «ЛЕТО»

## ИНСТРУКЦИЯ по сборке



Сделайте свой вариант грядки:



ЛЕГКОСБОРНАЯ МОДУЛЬНАЯ КОНСТРУКЦИЯ

## 1. Общие положения

Грядка «Лето» предназначена для удержания грунта (почвы) на комфортном для растениеводства уровне. Грядка изготовлена из горячеоцинкованной стали с полимерным покрытием по ГОСТ Р 52146-2003. Сборка панелей грядки осуществляется винтовым соединением. Грядка может быть увеличена в длину и ширину. Комбинацией различных комплектов и видов соединений ей можно придать произвольную форму.

## 2. Комплектация

Выпускается тремя базовыми комплектами:

- «Лето-4» размер 950x950x158мм
- «Лето-6» размер 1900x950x158мм
- «Лето-8» размер 2850x950x158мм

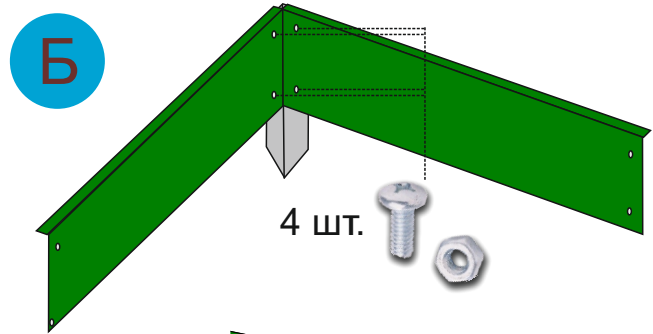
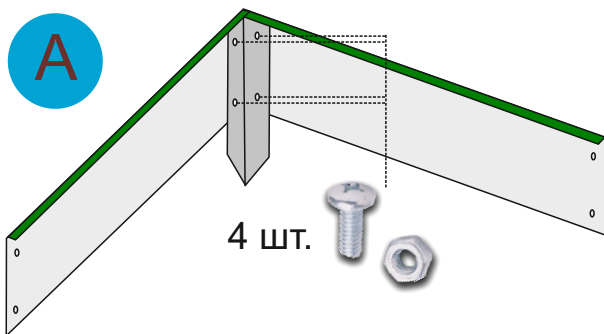
**Состав комплекта:**

	«Лето-4»	«Лето-6»	«Лето-8»
• Ограждающие панели	- 4 шт.	- 6 шт.	- 8 шт.
• Колышки металлические	- 4 шт.	- 8 шт.	- 12 шт.
• Комплект винтов и гаек с шайбами	- 16 шт.	- 28 шт.	- 40 шт.
• Планка жесткости	-	- 1 шт.	- 2 шт.

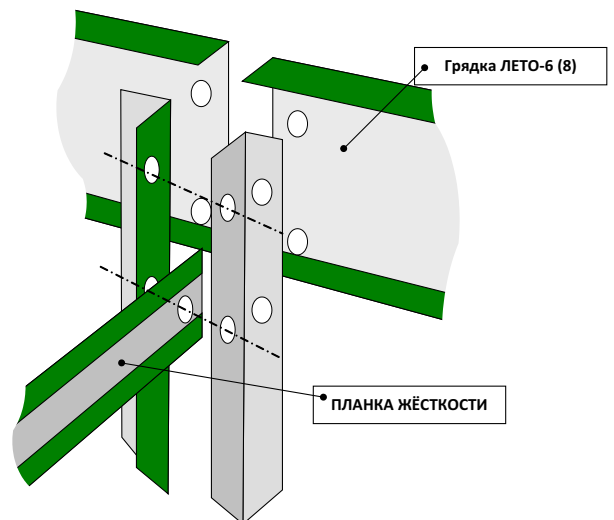
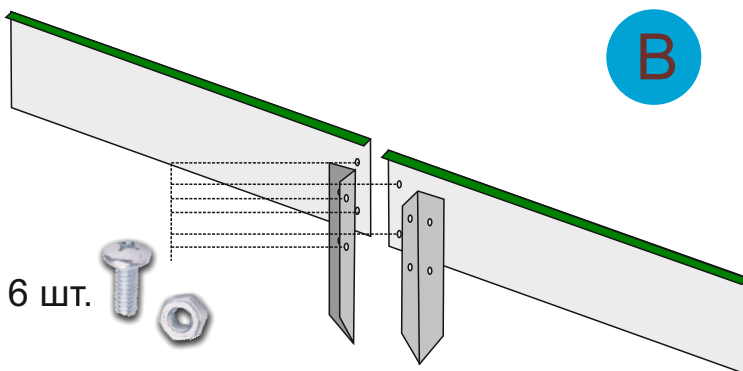
## 3. Сборка

На грядках «Лето-6» и «Лето-8» для предотвращения деформации бортов грядки в рыхлых грунтах под воздействием давления почвы рекомендуется использовать **планку жесткости**. Это повысит надежность и устойчивость конструкции. Места крепления указаны на схеме В. Если предполагается наращивание грядки или изменение ее формы, то потребуется несколько базовых комплектов. Убедитесь в достаточном количестве базовых комплектов для этого.

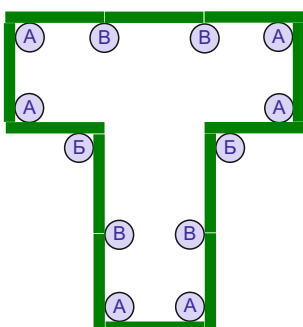
### СОЕДИНЕНИЕ ПАНЕЛЕЙ ВО ВНЕШНИЙ И ВНУТРЕННИЙ УГОЛ



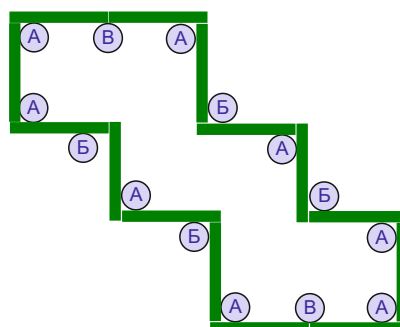
### СОЕДИНЕНИЕ ПАНЕЛЕЙ ВСТЫК



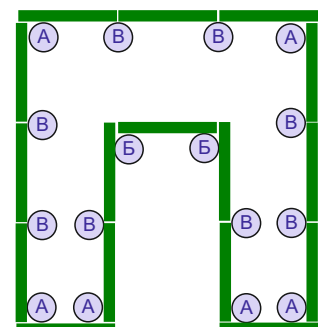
Несколько комплектов объединяются для наращивания грядки в длину и ширину. Комбинация нескольких базовых комплектов и различных видов соединений позволяют строить грядки разных форм.



Два комплекта «Лето-6»



Комплект «Лето-6» и «Лето-8»



Два комплекта «Лето-8»